

Combustible gas

Calderas murales electrónicas.

Características básicas Gama NOVADENS (Condensación)

Modelo	Potencia útil Calefacción		Potencia útil A.C.S.		Caudal instantáneo de A.C.S. l/min con $\Delta t=25^{\circ}\text{C}$	Mixta instantánea	Combustión estanca	Clase NO _x (*)	IP X 5D
	kcal/h	kW	kcal/h	kW					
Calefacción y Agua Caliente Instantánea									
NOVADENS 24/24 F	5.848 / 17.200	6,8 / 20	20.640	24	13,8	•	•	CL.5	•
NOVADENS 28/28 F	7.482 / 20.640	8,7 / 24	24.080	28	16,0	•	•	CL.5	•

Características básicas Gama NOVANOX PLATINUM (Condensación)

Modelo	Potencia útil Calefacción		Potencia útil A.C.S.		Caudal instantáneo de A.C.S. l/min con $\Delta t=25^{\circ}\text{C}$	Capacidad depósito acumulador Litros	Sólo Calefacción	Mixta instantánea	Mixta acumulación	Combustión estanca	Programador	Clase NO _x (*)	IP X 5D
	kcal/h	kW	kcal/h	kW									
Calefacción y Agua Caliente Instantánea													
NOVANOX PLATINUM 24/24 F	3.440 / 17.200	4,0 / 20	20.640	24	13,8	-	•	•	•	•	•	CL.5	•
NOVANOX PLATINUM 28/28 F	4.128 / 20.640	4,8 / 24	24.080	28	16,1	-	•	•	•	•	•	CL.5	•
NOVANOX PLATINUM 33/33 F	4.816 / 24.080	5,6 / 28	28.380	33	18,9	-	•	•	•	•	•	CL.5	•
Calefacción y Agua Caliente por acumulación													
NOVANOX PLATINUM 24 AF	4.128 / 20.640	4,8 / 24	-	-	-	60 a 500	•	•	•	•	•	CL.5	•
NOVANOX PLATINUM 28 AF	4.816 / 24.080	5,6 / 28	-	-	-	60 a 500	•	•	•	•	•	CL.5	•

Características básicas Gama PLATINUM MAX (Condensación con microacumulación eficiente)

Modelo	Potencia útil Calefacción		Potencia útil A.C.S.		Caudal instantáneo de A.C.S. l/min con $\Delta t=25^{\circ}\text{C}$	Mixta instantánea	Combustión estanca	Programador	Clase NO _x (*)	IP X 5D
	kcal/h	kW	kcal/h	kW						
Calefacción y Agua Caliente Instantánea										
PLATINUM MAX 28/28 F	4.128 / 20.640	4,8 / 24	24.080	28	16,1	•	•	•	CL.5	•

Características básicas Gama PLATINUM DUO (Condensación con acumulador incorporado dentro de caldera)

Modelo	Potencia útil Calefacción		Potencia útil A.C.S.		Produc. 30 min. de A.C.S. Temp. acumul. 60 °C litros ($\Delta t=30^{\circ}\text{C}$)	Producción continua de A.C.S. l/min ($\Delta t=25^{\circ}\text{C}$)	Capacidad depósito acumulador Litros	Mixta acumulación	Combustión estanca	Depósito incorporado	Programador	Clase NO _x (*)	IP X 5D
	kcal/h	kW	kcal/h	kW									
Calefacción y Agua Caliente por acumulación													
PLATINUM DUO 24 AIFM	3.440 / 17.200	4,0 / 20	20.640	24	385	13,8	Aprox. 45	•	•	•	•	CL.5	•
PLATINUM DUO 33 AIFM	8.090 / 24.080	9,4 / 28	28.380	33	500	18,9	Aprox. 45	•	•	•	•	CL.5	•

Características básicas Gama PLATINUM COMBI (Condensación con acumulador incorporado debajo de caldera)

Modelo	Potencia útil Calefacción		Potencia útil A.C.S.		Produc. 30 min. de A.C.S. Temp. acumul. 60 °C litros ($\Delta t=30^{\circ}\text{C}$)	Producción continua de A.C.S. l/min ($\Delta t=25^{\circ}\text{C}$)	Capacidad depósito acumulador Litros	Mixta acumulación	Combustión estanca	Depósito incorporado	Programador	Clase NO _x (*)	IP X 5D
	kcal/h	kW	kcal/h	kW									
Calefacción y Agua Caliente por acumulación													
PLATINUM COMBI 24 AIFM	4.128 / 20.640	4,8 / 24	20.640	24	420	13,8	Aprox. 80	•	•	•	•	CL.5	•
PLATINUM COMBI 33 AIFM	4.816 / 24.080	5,6 / 28	28.380	33	550	18,9	Aprox. 80	•	•	•	•	CL.5	•

(*) Según el nuevo Reglamento de instalaciones térmicas en edificios (RITE), que entra en vigor el 1 de marzo del 2008, en las instalaciones térmicas de edificios existentes que se reformen sólo podrán instalarse calderas estancas individuales con la evacuación a fachada cuando su clasificación, en cuanto a emisiones de NO_x, sea de clase 5.



Gama NOVADENS



NOVANOX PLATINUM



PLATINUM MAX



PLATINUM DUO



PLATINUM COMBI

Gama PLATINUM

Combustible gas

Calderas murales electrónicas. GAMA NOVANOX PLATINUM CONDENSACIÓN

Características principales

- Panel de control digital y extraíble, con funciones de termostato de ambiente programable, autodiagnóstico y regulación climática modulante de la Calefacción y del ACS.
- Posibilidad de colocación del cuadro de control en la propia caldera o fuera de ella, conexionándose con dos hilos.
- Preparada para trabajar como apoyo en sistemas solares de Agua Caliente Sanitaria.
- Encastrable entre muebles de cocina.
- Intercambiador de calor monotérmico de acero inoxidable AISI 316 L con revestimiento externo.
- Intercambiador de placas de acero inoxidable AISI 316 L para la producción del Agua Caliente Sanitaria (mixtas instantáneas). Sobredimensionado para poder condensar la caldera en funcionamiento de ACS.
- Quemador de premezcla en acero inoxidable AISI 316 L.
- Encendido electrónico y seguridad de llama por sonda de ionización
- Válvula de gas modulante.
- **Alto rendimiento ★★★★★** según Directiva de Rendimiento (92/42/CEE).
- **Ecológica.** Bajo nivel de emisión de NOx (**Clase NOx 5**)*
- Modulación electrónica continua en Calefacción y Agua Caliente Sanitaria.
- **Silenciosa.**
- Ventilador modulante con variación electrónica de la velocidad.
- Posibilidad de adecuación de la potencia de Calefacción.
- Indicación numérico-digital de posibles anomalías.
- Sistema antibloqueo del circulador.
- Circulador de velocidad variable, de bajo consumo y purgador incorporado.
- By-pass automático para evitar sobrecalentamiento.
- **Protección antiheladas**, lo que permite ausentarse sin preocuparse de los rigores del invierno.
- Seguridad del circuito estanco por control del aporte del aire.
- **Protección eléctrica IPX5D**
- Válvula de tres vías motorizada
- Descarga de condensados fácilmente inspeccionable.

Forma de suministro

Toda la gama NOVANOX PLATINUM

En bultos separados:

- Caldera con todos los elementos funcionales, cuadro de control extraíble, envolvente y plantilla de montaje, con llaves, tubos y racores.
- Accesorios de evacuación de humos.
- Las calderas NOVANOX PLATINUM se suministran preparadas para gas natural. Para su utilización en gas propano, es necesario regular la válvula de gas.

NOTA:

- La gama NOVANOX PLATINUM se comercializa solamente en los mercados de España y Portugal.

Suministro opcional

- Termostato de ambiente, Termostato de ambiente programable, o Termostato de ambiente programable inalámbrico.
- Prolongadores y cambios de dirección para el conducto de aire/humos (ver "Accesorios para calderas de combustión estanca y de tiro forzado").
- TELETHERM-MT2 (puesta en marcha y paro de la caldera telefónicamente) ver "Termostatos y Equipos de Control".
- Kit solar para la producción de Agua Caliente Sanitaria, en sistemas compuestos por paneles solares, acumulación colectiva y calderas murales mixtas individuales (ver "Accesorios y complementos de instalación").
- Kit sustitución universal para facilitar la instalación de nuestras calderas murales por otros modelos y marcas (ver "Accesorios y complementos de instalación").
- Sonda exterior. Permite un rápido ajuste de la temperatura de impulsión de calefacción en función de las variaciones climáticas del exterior.
- Bastidor-separador de pared para posibilitar el montaje de la caldera con instalación vista pasante por la parte trasera de la caldera.

(* Según el nuevo Reglamento de instalaciones térmicas en edificios (RITE), que entró en vigor el 1 de marzo del 2008, en las instalaciones térmicas de edificios existentes que se reformen sólo podrán instalarse calderas estancas individuales con la evacuación a fachada cuando su clasificación, en cuanto a emisiones de NOx, sea de clase 5.

Características Técnicas comunes a todos los modelos

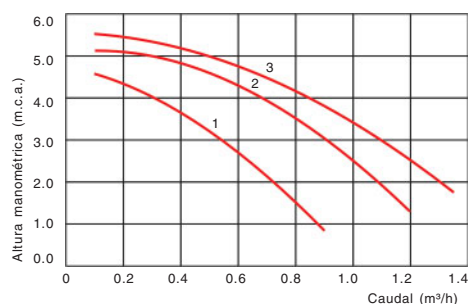
- Alimentación eléctrica: 230 V - 50 Hz monofásica
- Rendimiento de combustión: (★★★★según Directiva 92/42/CEE) 109,8% (s. P.C.I.)
- Prioridad A.C.S.: SI
- Potencia Calefacción y A.C.S.: Modulante
- Sistema regulación: Electrónico
- Selección temperatura A.C.S.: Desde panel de control
- Presión mínima encendido A.C.S.: 0,15 bar
- Caudal mínimo encendido A.C.S.: 2,0 l / min.
- Encendido: Electrónico automático
- Quemador piloto: No
- Control de llama: Sonda ionización
- Presión máx. de servicio circuito Calefacción: 3 bar
- Temperatura máx. de servicio circuito Calefacción: 80 °C
- Capacidad bruta depósito expansión: 8 /10 litros
- Presión llenado depósito expansión: 0,5 bar
- Presión máx. de servicio del circuito A.C.S.: 8 bar
- Temperatura máx. de servicio del circuito A.C.S.: 60 °C
- Peso aproximado: 44 kg
- Tipo de protección eléctrica: IP X 5D

Gas	Natural G-20	Propano G-31
P.C.I. kcal/m ³ (st)	8.130	21.030
Categoría gas	II 2 H 3 +	II 2 H 3 +
Consumo (st) a 15 °C y 1.013 mbar	2,61 m ³ /h (*)	1,92 kg/h
Presión alimentación (mbar)	20	37

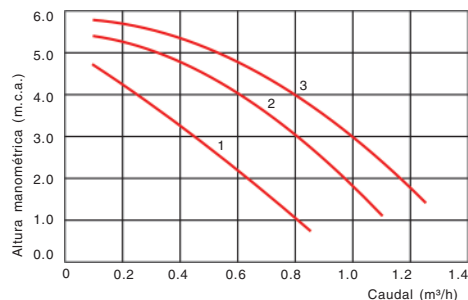
(*) Consumo de NOVANOX PLATINUM 24/24 F en servicio de Agua Caliente Sanitaria.

Curva característica de los circuladores

NOVANOX PLATINUM 28 AF NOVANOX PLATINUM 33/33 F



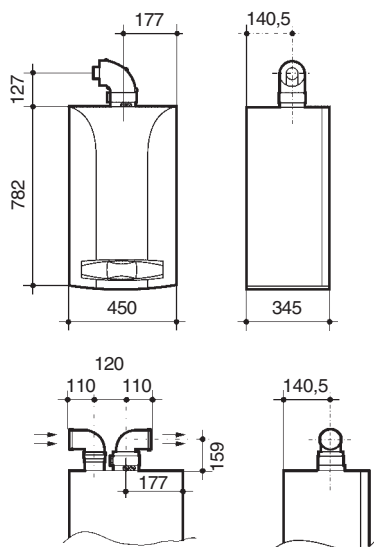
NOVANOX PLATINUM 24 AF NOVANOX PLATINUM 24/24 F NOVANOX PLATINUM 28/28 F



Combustible gas

Calderas murales electrónicas. GAMA NOVANOX PLATINUM CONDENSACIÓN

Dimensiones y características técnicas



	Conducto concéntrico Ø 60/100	Conducto doble 2 x Ø 80	Conducto concéntrico Ø 80/125
Longitud máxima	10 m.	80 m. (1)	25 m.

En estos modelos los conductos suministrados de origen son concéntricos de diámetro 60/100 o dobles de diámetro 80 mm. Opcionalmente se dispone de una extensa gama de accesorios concéntricos de diámetro 80/125 mm.

(1) El conducto de aspiración debe ser como máximo de 15 m.

Depósito Acumulador aparte para calderas murales mixtas de acumulación

La NOVANOX PLATINUM 24 AF y 28 AF pueden combinarse con un depósito acumulador de acero inoxidable. (ver "Depósitos acumuladores de acero inoxidable") que opcionalmente podrá dotarse de resistencia eléctrica y/o protección catódica, o con un depósito acumulador esmaltado con protección catódica de serie, (ver "Depósitos acumuladores esmaltados" que opcionalmente podrá dotarse de resistencia eléctrica.

Instalación.

Ver "Depósitos Acumuladores aparte para calderas murales mixtas de acumulación".

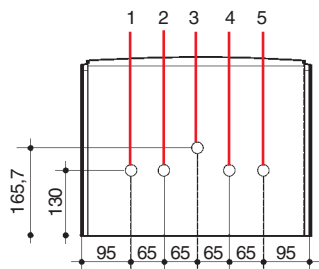
Cuadro de regulación y control extraíble



- 1 - Pulsador informaciones y programación.
- 2 - Función temporizada.
- 3 - Regulación temperatura ambiente.
- 4 - Pulsador confirmación.
- 5 - Selección modo de funcionamiento programado (Calefacción) Manual / Automático / Paro
- 6 - Pulsador Economía-Confort
- 7 - Selección Verano-Invierno-Sólo Calefacción-Paro
- 8 - Regulación temperatura del Agua Caliente Sanitaria

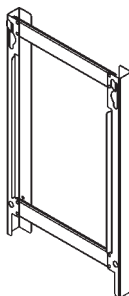
- Regulación climática modulante de la calefacción y del Agua Caliente Sanitaria (ACS).
- Termostato de ambiente programable
- Función económica-confort
- Función ducha
- Función temporización (vacaciones o ausencia temporal)
- Información de modo de funcionamiento programado
- Autodiagnóstico: Señalización de la última anomalía

Conexiones hidráulicas



- 1 - Ida Calefacción 3/4"
- 2 - Salida A.C.S. 1/2" (en mixtas instantáneas)
- Ida acumulador 3/4" (en mixtas acumulación)
- 3 - Conexión gas 3/4"
- 4 - Entrada agua de red 1/2"
- 5 - Retorno Calefacción 3/4"

Bastidor-Separador NOVANOX PLATINUM



- Posibilita el montaje de la caldera con instalación vista pasante por la parte trasera de la caldera.
- Código: 140040281

Combustible gas

Calderas murales electrónicas.

Accesorios para calderas de combustión estanca y de tiro forzado

KITS SALIDA DE HUMOS DIAMETRO 60/100

		LAURA	VEGA PLUS	ALTAIS	NORA	VICTORIA	PLATINUM	BIOS (1) (2)	DEIMOS	NOVADENS	NOVANOX
Kit concéntrico horizontal	140040030	D			D						
	140040162		D	D		D			D		D
	140040191						D			D	
Kit concéntrico vertical	140040034	x			x						
	140040184		x						x		x
Kit concéntrico vertical/horizontal	140040061	x			x						
	140040259			x		x					
Kit concéntrico vertical/horizontal posterior	140040161			x		x					

KITS SALIDA DE HUMOS DIAMETRO 80/125

		LAURA	VEGA PLUS	ALTAIS	NORA	VICTORIA	PLATINUM	BIOS (1) (2)	DEIMOS	NOVADENS	NOVANOX
Kit concéntrico horizontal	140040165			x		x					
Kit concéntrico vertical/horizontal	140040084	x			x						
	140040185		x						x		x
	140040190							D			
Kit concéntrico vertical salida cubierta	140040059	x			x						
	140040164			x		x					
	140040186		x						x		x
	140040189						x	x		x	

KITS SALIDA DE HUMOS DIAMETRO 110/160

		LAURA	VEGA PLUS	ALTAIS	NORA	VICTORIA	PLATINUM	BIOS (3)	DEIMOS	NOVADENS	NOVANOX
Kit concéntrico vertical/horizontal	140040234							D			
Kit concéntrico vertical salida cubierta	140040236							x			

KITS SALIDA DE HUMOS DIAMETRO 80

		LAURA	VEGA PLUS	ALTAIS	NORA	VICTORIA	PLATINUM	BIOS (1) (2)	DEIMOS	NOVADENS	NOVANOX
Kit simple vertical/horizontal	140040044	D			D						
	140040228					x					
Kit doble salida simple	140040039	x			x						
	140040258			x		x					
	140040187		x						x		x
	140040192						x			x	
	140040193							x			
Kit simple horizontal	140040229					x					
Kit B22	140040166								x		
	140040167								x		

KITS SALIDA DE HUMOS DIAMETRO 110

		LAURA	VEGA PLUS	ALTAIS	NORA	VICTORIA	PLATINUM	BIOS (3)	DEIMOS	NOVADENS	NOVANOX
Kit doble salida simple	140040235							x			

KITS SALIDA DE HUMOS DIAMETRO 125

		LAURA	VEGA PLUS	ALTAIS	NORA	VICTORIA	PLATINUM	BIOS (1) (2)	DEIMOS	NOVADENS	NOVANOX
Kit 1ª y 2ª caldera en cascada	140040195							x			
Kit 3ª o más calderas en cascada	140040196							x			
Kit record unión en cascada	140040194							x			

KITS SALIDA DE HUMOS DIAMETRO 160

		LAURA	VEGA PLUS	ALTAIS	NORA	VICTORIA	PLATINUM	BIOS (1)(2)(3)	DEIMOS	NOVADENS	NOVANOX
Kit 1ª y 2ª caldera en cascada	140040243							x			
Kit 3ª o más calderas en cascada	140040245							x			
Kit record unión en cascada	140040282							x (3)			

KITS SALIDA DE HUMOS DIAMETRO 200

		LAURA	VEGA PLUS	ALTAIS	NORA	VICTORIA	PLATINUM	BIOS (2) (3)	DEIMOS	NOVADENS	NOVANOX
Kit 1ª y 2ª caldera en cascada	140040244							x			
Kit 3ª o más calderas en cascada	140040246							x			
Kit record unión en cascada	140040282							x			

(1) = BIOS 45 F

(2) = BIOS 65 F

(3) = BIOS 85 F, BIOS 100 F

D = Kit compatible con la caldera en cuestión y suministrado por defecto.

Combustible gas

Calderas murales electrónicas.

Accesorios para calderas de combustión estanca y de tiro forzado

ACCESORIOS DIÁMETRO 60/100

		LAURA	VEGA PLUS	ALTAIS	NORA	VICTORIA	PLATINUM	BIOS (1) (2)	DEIMOS	NOVADENS	NOVANOX
Prolongador 1 metro	140040081	x	x	x	x	x			x		x
	140040171						x			x	
Prolongador 0,5 metros	140040123	x	x	x	x	x			x		x
Codo 90°	140040082	x	x	x	x	x			x		x
	140040174						x			x	
Codo 45°	140040083	x	x	x	x	x			x		x
	140040177						x			x	
Manguito unión hembra-hembra	140040088	x	x	x	x	x			x		x

ACCESORIOS DIAMETRO 80/125

		LAURA	VEGA PLUS	ALTAIS	NORA	VICTORIA	PLATINUM	BIOS (1) (2)	DEIMOS	NOVADENS	NOVANOX
Prolongador 1 metro	140040087	x	x	x	x	x			x		x
	140040172						x	x		x	
Prolongador 0,5 metros	140040124	x	x	x	x	x			x		x
Codo 90°	140040085	x	x	x	x	x			x		x
	140040175						x	x		x	
Codo 45°	140040086	x	x	x	x	x			x		x
	140040178						x	x		x	
Manguito unión hembra-hembra	140040090	x	x	x	x	x			x		x
Adaptador 60/100 a 80/125	140040230	x	x	x	x	x			x		x

ACCESORIOS DIAMETRO 110/160

		LAURA	VEGA PLUS	ALTAIS	NORA	VICTORIA	PLATINUM	BIOS (3)	DEIMOS	NOVADENS	NOVANOX
Prolongador 1 metro	140040237							x			
Codo 90°	140040238							x			
Codo 45°	140040239							x			

ACCESORIOS DIAMETRO 80

		LAURA	VEGA PLUS	ALTAIS	NORA	VICTORIA	PLATINUM	BIOS (1) (2)	DEIMOS	NOVADENS	NOVANOX
Prolongador 1 metro	140040042	x	x	x	x	x			x		x
	140040173						x	x		x	
Prolongador 0,5 metros	140040122	x	x	x	x	x			x		x
Codo 90°	140040040	x	x	x	x	x			x		x
	140040176						x	x		x	
Codo 45°	140040041	x	x	x	x	x			x		x
	140040179						x	x		x	
Manguito unión hembra-hembra	140040089	x	x	x	x	x			x		x
Codo 90° con recogida de condensados	140040219	x	x	x	x	x			x		x
Terminal tejado	140040218	x	x	x	x	x			x		x
Recogida condensados 80	140040260	x	x	x	x	x			x		x

ACCESORIOS DIAMETRO 110

		LAURA	VEGA PLUS	ALTAIS	NORA	VICTORIA	PLATINUM	BIOS (3)	DEIMOS	NOVADENS	NOVANOX
Prolongador 1 metro	140040240							x			
Codo 87°	140040241							x			
Codo 45°	140040242							x			

ACCESORIOS DIAMETRO 125

		LAURA	VEGA PLUS	ALTAIS	NORA	VICTORIA	PLATINUM	BIOS (1) (2)	DEIMOS	NOVADENS	NOVANOX
Prolongador 1 metro	140040199							x			
Curva 87°	140040198							x			
Curva 45°	140040197							x			

ACCESORIOS DIAMETRO 160

		LAURA	VEGA PLUS	ALTAIS	NORA	VICTORIA	PLATINUM	BIOS (1)(2)(3)	DEIMOS	NOVADENS	NOVANOX
Prolongador 1 metro	140040250							x			
Codo 87°	140040248							x			

ACCESORIOS DIAMETRO 200

		LAURA	VEGA PLUS	ALTAIS	NORA	VICTORIA	PLATINUM	BIOS (2) (3)	DEIMOS	NOVADENS	NOVANOX
Prolongador 1 metro	140040251							x			
Codo 87°	140040249							x			

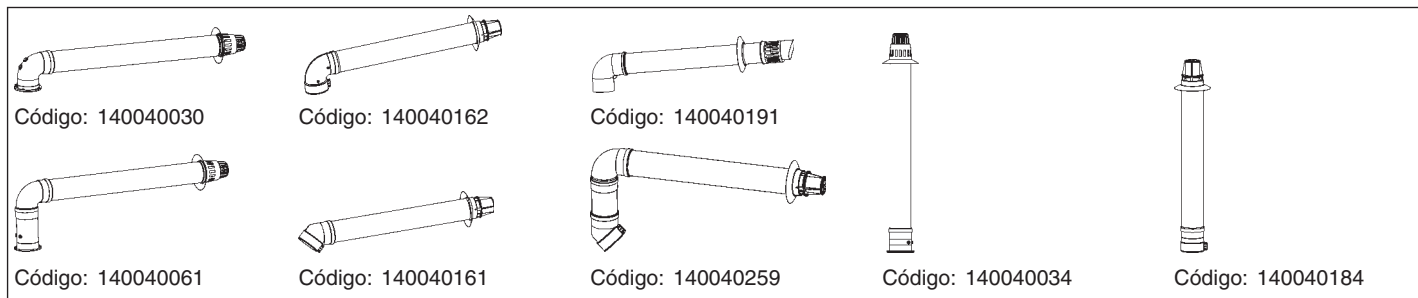
- (1) = BIOS 45 F
 (2) = BIOS 65 F
 (3) = BIOS 85 F, BIOS 100 F

Combustible gas

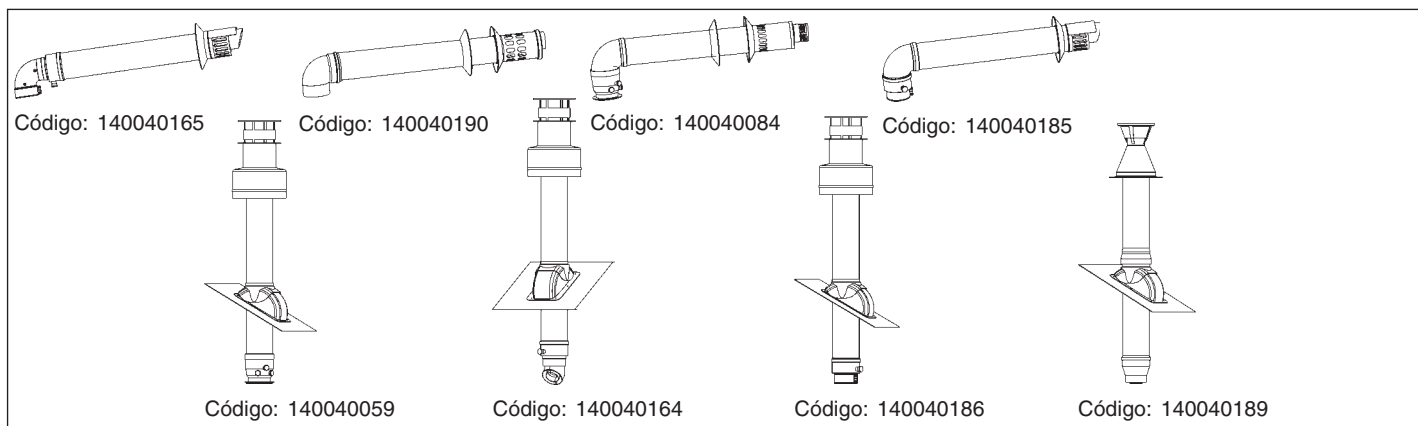
Calderas murales electrónicas.

Accesorios para calderas de combustión estanca y de tiro forzado

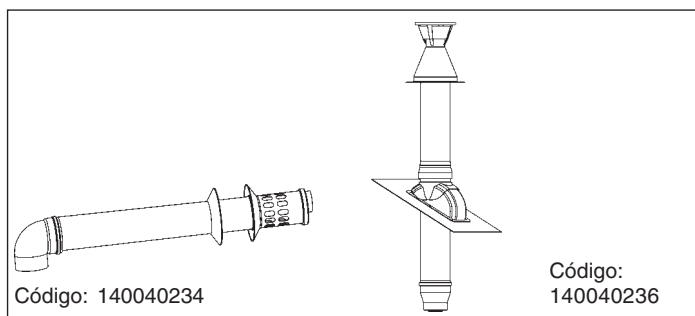
Kits salida de humos diámetro 60/100



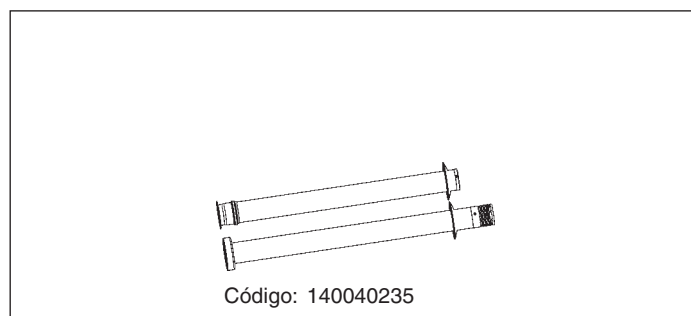
Kits salida de humos diámetro 80/125



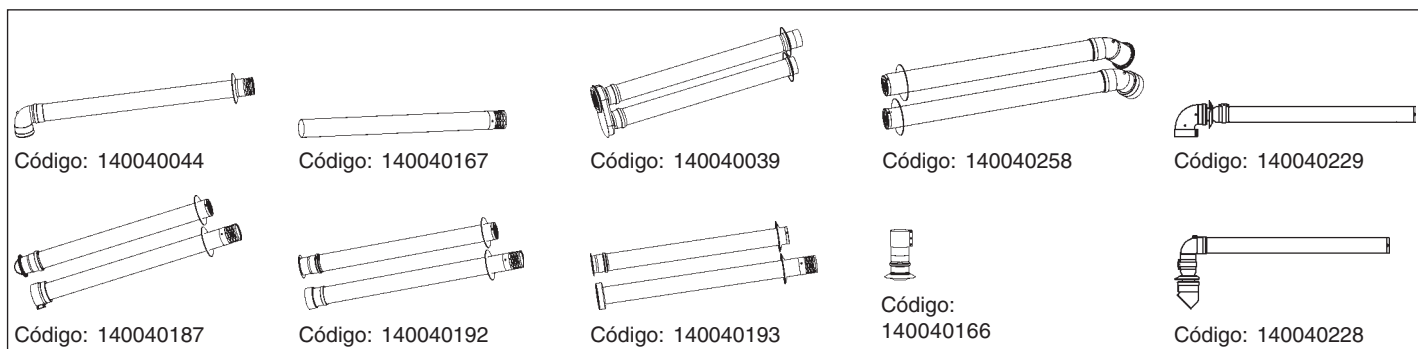
Kits salida de humos diámetro 110/160



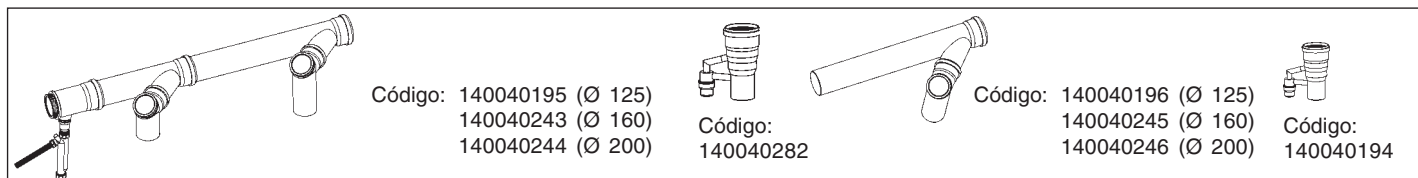
Kits salida de humos diámetro 110



Kits salida de humos diámetro 80



Kits salida de humos diámetro 125, 160 y 200

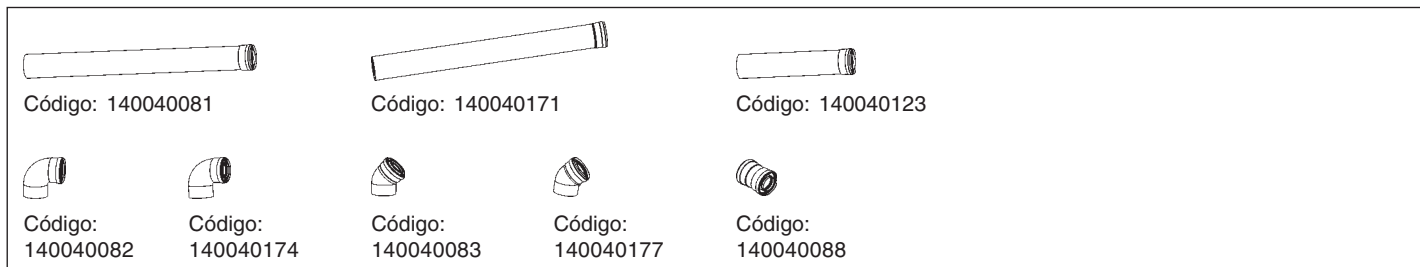


Combustible gas

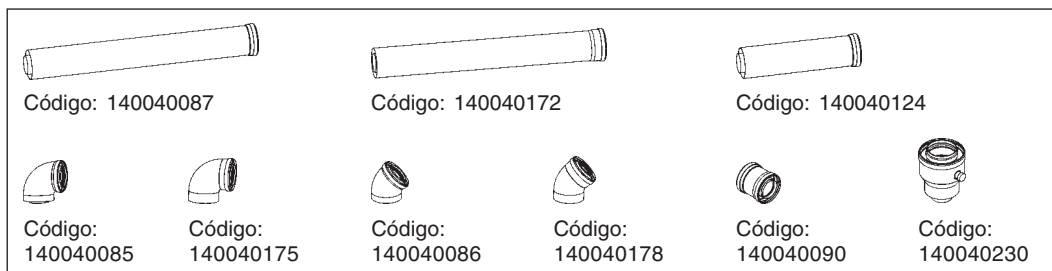
Calderas murales electrónicas.

Accesorios para calderas de combustión estanca y de tiro forzado

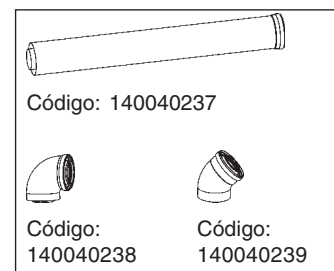
Accesorios diámetro 60/100



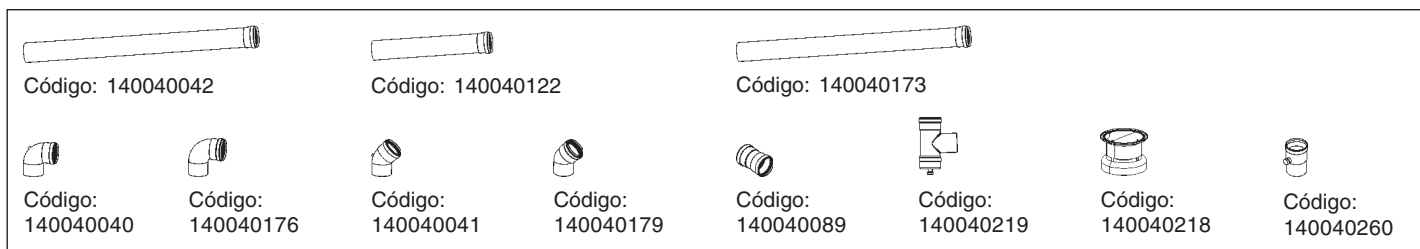
Accesorios diámetro 80/125



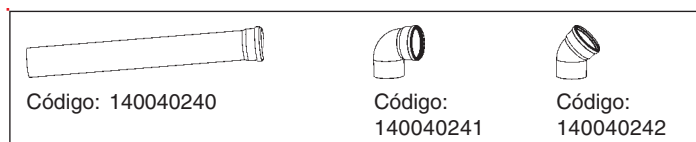
Accesorios diámetro 110/160



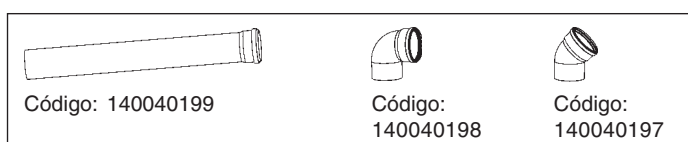
Accesorios diámetro 80



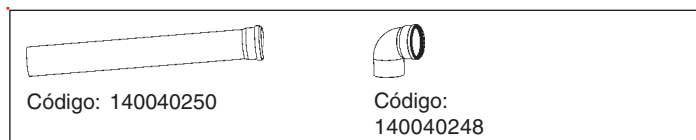
Accesorios diámetro 110



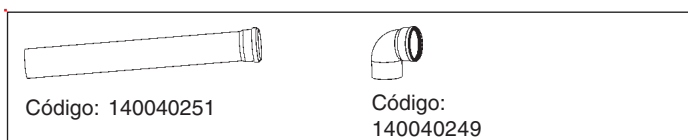
Accesorios diámetro 125



Accesorios diámetro 160

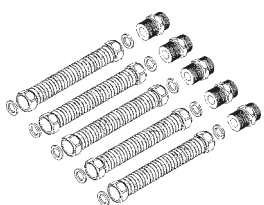


Accesorios diámetro 200



Accesorios y complementos de instalación

KIT SUSTITUCIÓN UNIVERSAL



Kit sustitución universal para facilitar la instalación de nuestras calderas murales por otros modelos y marcas.
Código: 140040130

KIT SUSTITUCIÓN UNIVERSAL (Sin tubo de gas)



Kit sustitución universal para facilitar la instalación de nuestras calderas murales por otros modelos y marcas.
Código: 140040135